

CROCHET SIMPLE A CHAPE SINGLE HOOK WITH CLIP

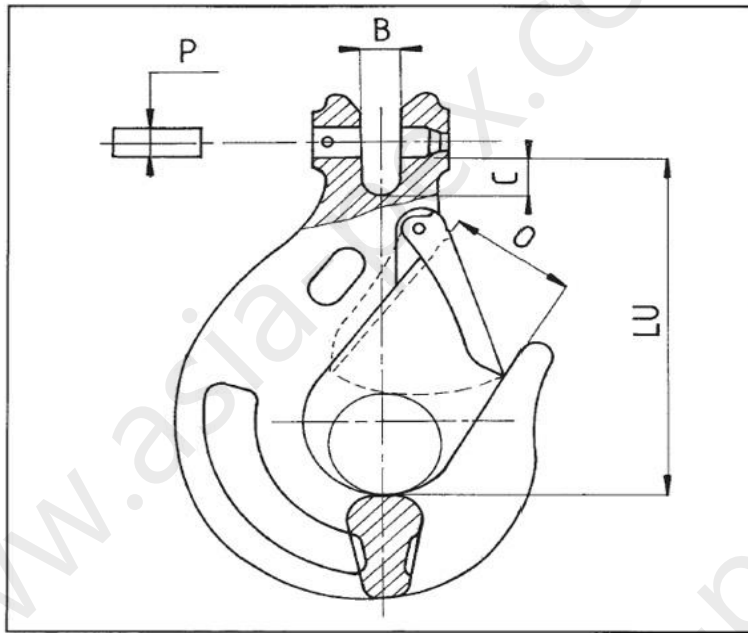
APPLICATION :

Ce crochet doit toujours être utilisé avec son linguet de sécurité.
Il se monte directement sur la chaîne (DVL 410) de diamètre correspondant.

APPLICATION :

This hook should always be used with its safety latch.

It is directly connected to the chain (DVL 410) having the same diameter.



Référence	Ø de chaîne Chain Ø mm	O mm	B mm	C mm	P mm	LU mm	Poids Weight Kg	Charge maxi d'utilisation Working Load Limit TON
LCDSC 08	7-8	30	9	11.0	9	85	0.45	2.00
LCDSC 10	10	34	13	14.0	13	105	1.10	3.15
LCDSC 13	13	45	17	17.0	16	128	2.20	5.30
LCDLC 16	16	50	21	18.5	21	150	3.60	8.00
LCDLC 20	20	55	25	22.0	24	197	6.45	12.50

For Information Purposes Only